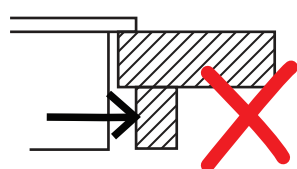
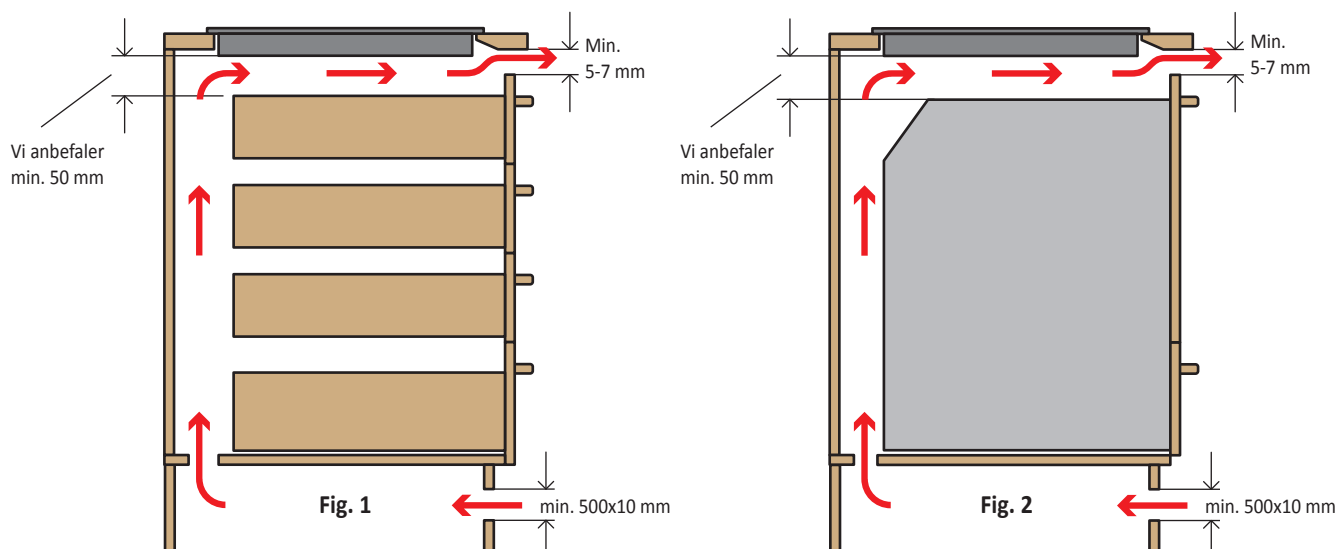


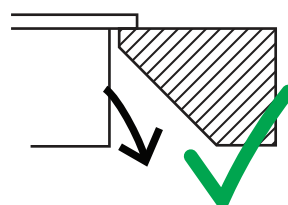
Ventilation ved indbygning af kogeplade

Apparatet kan uden problemer bygges ind i køkkenmoduler, med skuffer, skab (fig. 1), en ovn (med ventilation) eller et andet apparat til indbygning (fig. 2). Du skal blot sørge for at der er fri adgang for luft ind/udtag, og at der er tilstrækkeligt ventilation i skabet under apparatet.

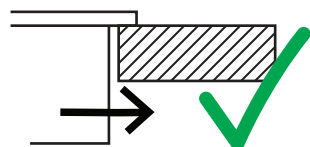
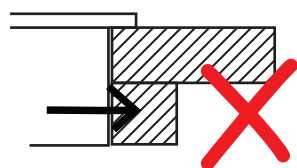
Man bør fjerne traverslisten i toppen af skabet således, at der skabes et ventilationshul. Se herunder:



Ved bordpladetykkelse på f.eks 30 mm, skal sargen fjernes, hvor udtaget er placeret på pladen. Luftudtaget skal være frit tilgængelige.



Ved bordpladetykkelse over 30 mm bør man lave et skråsnit i bordpladen således at ventilations ind- og udtag er frit tilgængelige.



scandomestic

DK-8600 Silkeborg . T: +45 7242 5571 . Denmark . www.scandomestic.dk